

# taurus

ALPATEC 

## BABEL RC BABEL RCH

Ventilador de torre

Tower fan

Ventilateur de tour

Turmventilator

Ventilatore a torre

Ventilador de torre

Ventilator

Wentylator stojący

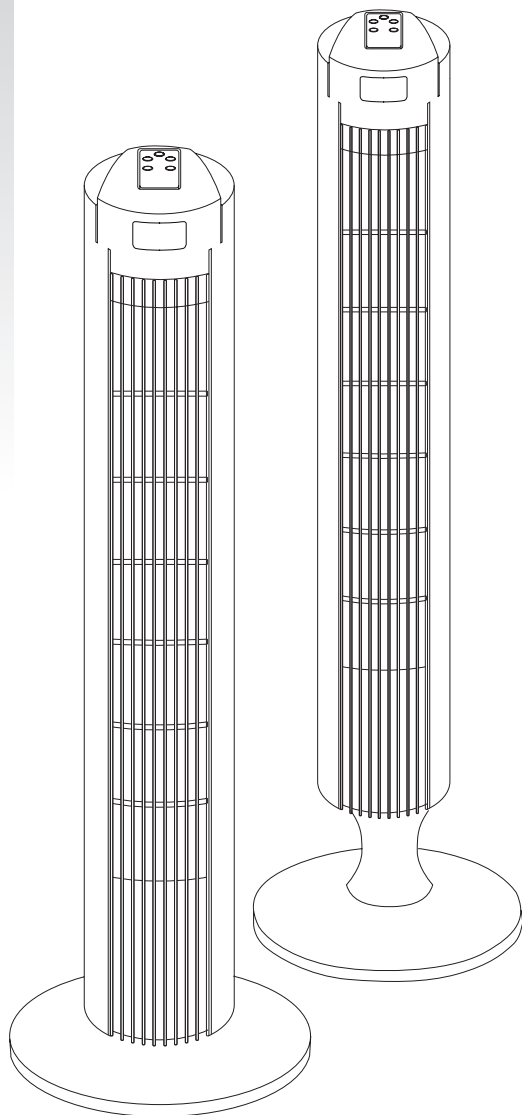
Ανεμιστήρας πύργος δαπέδου

Вентилятор башенный

Ventilator tip stâlp

Вентилятор кула

مروحة برج



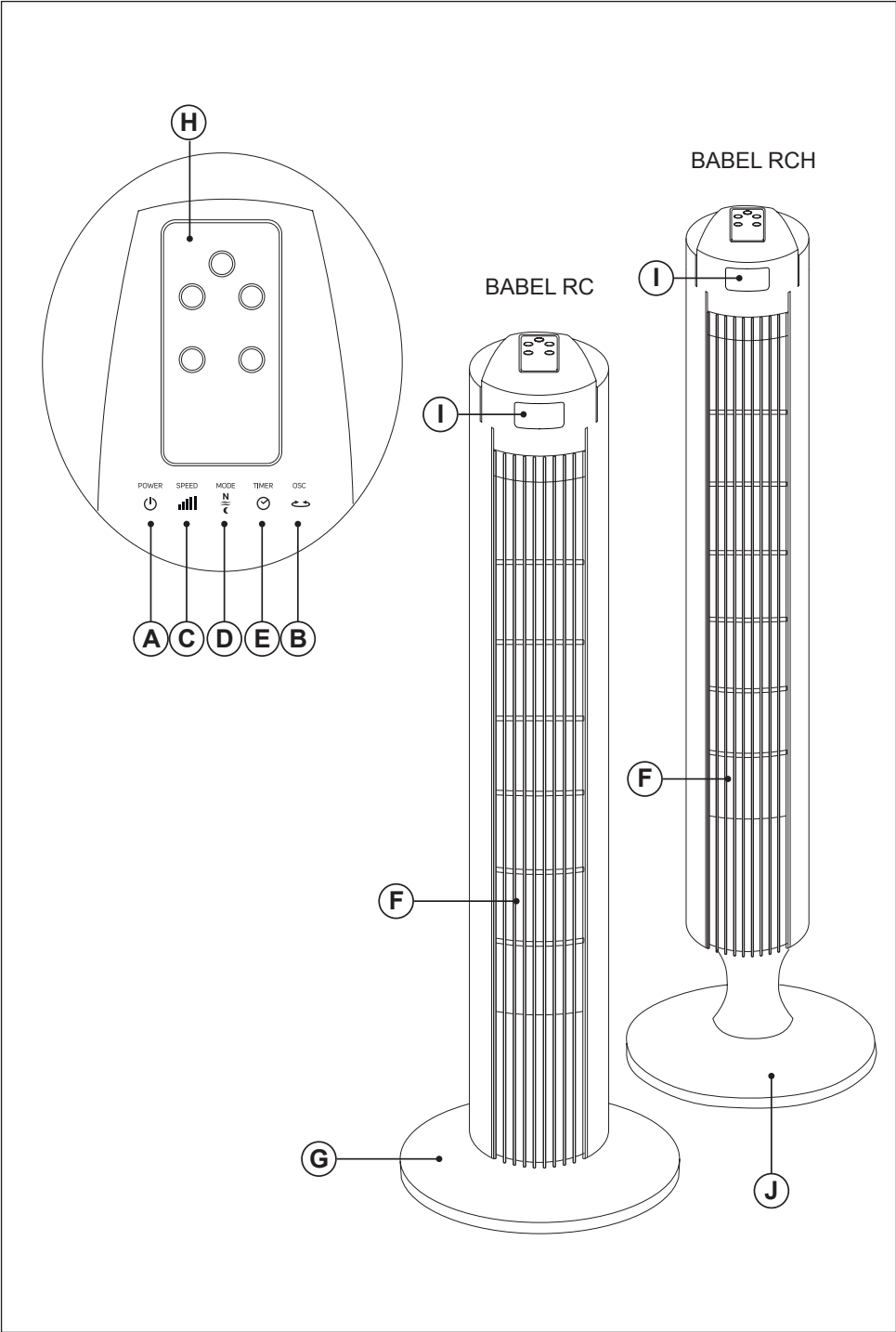


Fig.1

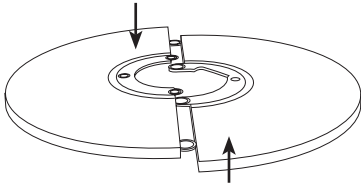


Fig.2

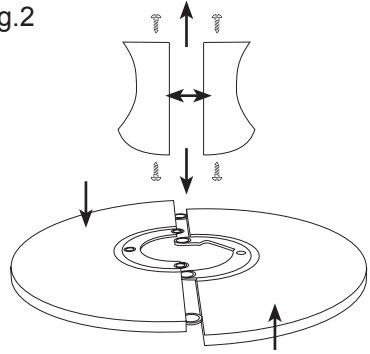


Fig.3

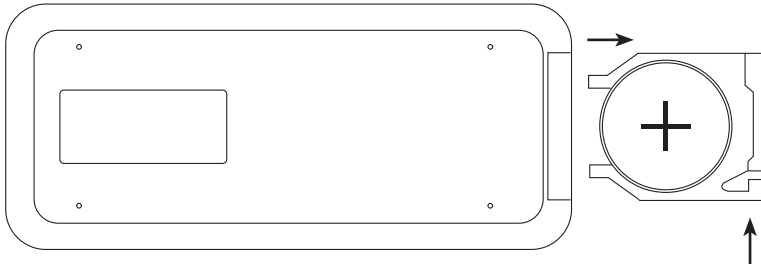
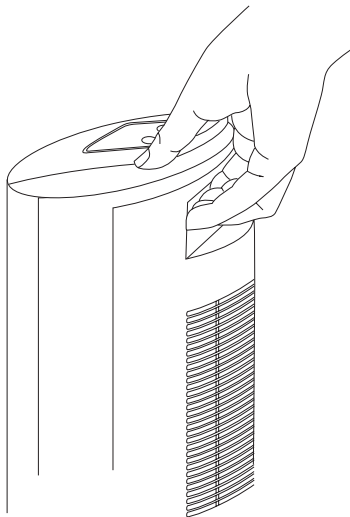


Fig.4



# Español

## Ventilador de torre

### BABEL RC

### BABEL RCH

## DESCRIPCIÓN

- A ON/OFF
- B Oscilación
- C Selector de velocidad
- D Selector modo del flujo de aire
- E Temporizador
- F Salida de aire
- G Base horizontal
- H Mando a distancia
- I Pantalla digital
- J Base vertical\*

(\*) Solo disponible en el modelo BABEL RCH.

En caso de que su modelo de aparato no disponga de los accesorios descritos anteriormente, éstos también pueden adquirirse por separado en los Servicios de Asistencia Técnica.

## UTILIZACIÓN Y CUIDADOS:

- Antes de cada uso, extender completamente el cable de alimentación del aparato.
- No usar el aparato si su dispositivo de puesta en marcha/paro no funciona.
- No mover o desplazar el aparato mientras esté en funcionamiento.
- Desenchufar el aparato de la red cuando no se use y antes de realizar cualquier operación de limpieza.
- Guardar este aparato fuera del alcance de los niños y/o personas con capacidades físicas, sensoriales o mentales reducidas o falta de experiencia y conocimiento.
- No dejar nunca el aparato conectado y sin vigilancia. Además, ahorrará energía y prolongará la vida del aparato.

## INSTALACIÓN

- Asegurarse de retirar todo material de embalaje del interior del aparato.

- Asegurarse de que el aparato está desenchufado de la red antes de iniciar cualquier operación de instalación o montaje.
- Asegurarse de que el aparato está bien nivelado respecto al suelo.
- La clavija debe ser fácilmente accesible para poder desconectarla en caso de emergencia.

### MONTAJE DE LA PILA/S

- Advertencia: Durante el proceso de manipulación de la pila, no tocar simultáneamente sus dos polos, ya que provocaría una descarga de parte de su energía almacenada, afectando directamente a su longevidad.
- Retirar la tapa del compartimiento de la pila/s.
- Verificar que se ha retirado la lámina de plástico de protección de la pila/s (hay pilas que se suministran con una lámina de protección)
- Conectar la pila/s en su alojamiento, respetando la polaridad indicada (Fig.3).
- Cerrar de nuevo la tapa del compartimiento de la pila/s.
- Es esencial que las pilas sean del mismo tipo y carga, nunca mezclar pilas alcalinas con las normales (carbón-zinc) o recargables.

### MONTAJE DE LA BASE BABEL RC:

- Juntar las piezas de la base horizontal (Fig.1).
- Posicionar la base con el cuerpo y fijarla mediante los tornillos suministrados.
- Volver a dar la vuelta al aparato y comprobar el buen funcionamiento de la base.

### MONTAJE DE LA BASE BABEL RCH:

- Juntar las piezas de la base horizontal (Fig.1)
- Juntar las piezas de la base vertical (Fig.2) y fijarlas al cuerpo mediante los tornillos suministrados.
- Posicionar la base horizontal con la base vertical y fijarla mediante los tornillos suministrados.
- Volver a dar la vuelta al aparato y comprobar el buen funcionamiento de la base.

## MODO DE EMPLEO

### NOTAS PREVIAS AL USO:

- Asegúrese de que ha retirado todo el material de embalaje del producto.
- Preparar el aparato acorde a la función que desee realizar:

## **USO:**

- Extender completamente el cable antes de enchufar.
- Enchufar el aparato a la red eléctrica.
- Poner el aparato en marcha, accionando el botón marcha/paro (A).
- Seleccionar la velocidad deseada.
- Seleccionar el modo del flujo del aire:
  - NA: Brisa
  - SL: Noche
- Si aparece la velocidad: Normal

## **FUNCIÓN TIMER:**

- Se puede controlar el tiempo de funcionamiento del aparato.
- Para programar un tiempo de funcionamiento simplemente selecciónelo mediante el botón (E).
- El tiempo programado o tiempo restante aparecerá en el display (I).
- Transcurrido el tiempo seleccionado el aparato se parará automáticamente.

## **FUNCIÓN OSCILACIÓN:**

- La función oscilación permite dirigir alternativamente y de forma automática el flujo del aparato, formando un abanico de unos 75°
- Para activar esta función pulse botón (B).
- Para desactivar esta función proceda de forma contraria a la que lo activó

## **UNA VEZ FINALIZADO EL USO DEL APARATO:**

- Parar el aparato, accionando el botón marcha/paro.
- Desenchufar el aparato de la red eléctrica.
- Limpiar el aparato

## **ASA/S DE TRANSPORTE:**

- Este aparato dispone de un asa en su parte posterior para hacer fácil y cómodo su transporte (Fig.4).

## **PROTECTOR TÉRMICO DE SEGURIDAD:**

- El aparato dispone de un dispositivo térmico de seguridad que protege el aparato de cualquier sobrecalentamiento.

## **LIMPIEZA**

- Desenchufar el aparato de la red y dejarlo enfriar antes de iniciar cualquier operación de limpieza.
- Limpiar el aparato con un paño húmedo impregnado con unas gotas de detergente y secarlo después.
- No utilizar disolventes, ni productos con un factor pH ácido o básico como la lejía, ni productos abrasivos, para la limpieza del aparato.
- No deje entrar agua u otro líquido por las aberturas de ventilación para evitar daños en las partes operativas interiores del aparato.
- No sumergir el aparato en agua u otro líquido, ni ponerlo bajo el grifo.
- Si el aparato no se mantiene en buen estado de limpieza, su superficie puede degradarse y afectar de forma inexorable la duración de la vida del aparato y conducir a una situación peligrosa.

## ENGLISH

### Tower Fan

### BABEL RC

### BABEL RCH

## DESCRIPTION

- A ON/OFF
- B Oscillation
- C Speed selector
- D Airflow mode selector
- E Timer
- F Air outlet
- G Horizontal base
- H Remote control
- I Digital display
- J Vertical base\*

(\*) Only available in the model BABEL RCH.

If the model of your appliance does not have the accessories described above, they can also be bought separately from the Technical Assistance Service.

## USE AND CARE:

- Fully extend the appliance's power cable before each use.
- Do not use the appliance if the on/off switch does not work.
- Do not turn the appliance over while it is in use or connected to the mains.
- Disconnect the appliance from the mains when not in use and before undertaking any cleaning task.
- Store this appliance out of reach of children and/or persons with physical, sensory or reduced mental or lack of experience and knowledge.
- Never leave the appliance connected and unattended if is not in use. This saves energy and prolongs the life of the appliance.

## INSTALLATION

- Be sure to remove all packaging material from inside the appliance.
- Ensure that the fan is switched off from the supply mains before start any installation or assembly operation.
- Ensure that the appliance is level with respect to the floor.
- The plug must be easily accessible so it can be disconnected in an emergency.

### ASSEMBLING THE BATTERY/S

- Caution: During the handling of batteries, do not touch both poles at the same time, as this will provoke the partial discharge of the stocked energy therefore affecting longevity.
- Remove the cover of the battery compartment.
- Check that the plastic covering that protects the battery has been removed (some batteries are sold with a protective covering)
- Put the battery in its compartment, respecting the polarity (Fig.3).
- Replace the cover of the battery compartment.
- It is essential that the batteries should always be the same kind and the same charge. Never mix alkaline batteries with normal one (Carbon-Zinc) and/or rechargeable ones.

### ASSEMBLING THE BASE FOR BABEL RC:

- Join the horizontal base parts (Fig.1).
- Fit the base with the body and secure it with the screws provided.
- Stand the appliance up again so as to check that the base works properly.

### ASSEMBLING THE BASE FOR BABEL RCH:

- Join the horizontal base parts (Fig.1).
- Join the vertical base parts and fix them using the screws provided (Fig.2).
- Fit the horizontal base with the vertical base and secure it with the screws provided.
- Stand the appliance up again so as to check that the base works properly.

## INSTRUCTIONS FOR USE

### BEFORE USE:

- Make sure that all products' packaging has been removed.
- Prepare the appliance according to the function you wish to use:

### USE:

- Extend the cable completely before plugging it in.
- Connect the appliance to the mains.
- Turn the appliance on, by using the on/off button (A).
- Select the desired speed.
- Select the airflow mode desired:
  - NA: Breeze
  - SL: Sleep
- If speed appears: Normal

### TIMER FUNCTION:

- The appliance's operating time can be controlled.
- To program the operating time simply select it using the (E) button.
- The time programmed or remaining time will appear on the display (I).
- After the selected time the appliance will switch off automatically.

### OSCILLATION FUNCTION:

- The oscillation function makes it possible to direct the flow from the apparatus so that it automatically alternates over a range of 75°.
- To activate this function, press the (B) button.
- To deactivate this function, follow the procedure for switching it on in reverse.

### ONCE YOU HAVE FINISHED USING THE APPLIANCE:

- Stop the appliance using the on/off button.
- Unplug the appliance from the mains.
- Clean the appliance.

### CARRY HANDLE/S:

- This appliance has a handle on the back to make it easy and convenient to transport (Fig.4).

### SAFETY THERMAL PROTECTOR:

- The appliance has a safety device, which protects the appliance from overheating.

## CLEANING

- Disconnect the appliance from the mains and allow it to cool before undertaking any cleaning task.
- Clean the equipment with a damp cloth with a few drops of washing-up liquid and then dry.
- Do not use solvents, or products with an acid or base pH such as bleach, or abrasive products, for cleaning the appliance.
- Do not let water or any other liquid get into the air vents to avoid damage to the inner parts of the appliance.
- Never submerge the appliance in water or any other liquid or place it under running water.
- If the appliance is not in good condition of cleanliness, its surface may degrade and inexorably affect the duration of the appliance's useful life and could become unsafe to use.

# FRANÇAIS

## Ventilateur de tour

### BABEL RC

### BABEL RCH

## DESCRIPTION

- A ON/OFF
- B Oscillation
- C Sélecteur de vitesse
- B Sélecteur de mode de flux d'air
- E Minuterie
- F Sortie d'air
- G Base horizontale
- H Télécommande
- I Écran numérique
- J Base verticale\*

(\*) Uniquement disponible pour le modèle BABEL RCH.

Dans le cas où votre modèle ne disposerait pas des accessoires décrits antérieurement, ceux-ci peuvent être achetés séparément auprès des services d'assistance technique.

## UTILISATION ET ENTRETIEN :

- Avant chaque utilisation, dérouler complètement le câble électrique de l'appareil.
- Ne pas utiliser l'appareil si son dispositif de mise en marche/arrêt ne fonctionne pas.
- Ne pas faire bouger l'appareil en cours de fonctionnement.
- Débrancher l'appareil du secteur quand il n'est pas utilisé et avant de procéder à toute opération de nettoyage.
- Conserver cet appareil hors de la portée des enfants ou des personnes avec capacités physiques, sensorielles ou mentales réduites ou présentant un manque d'expérience et de connaissances
- Ne jamais laisser l'appareil sans surveillance lorsqu'il est branché. Cela permettra également de réduire la consommation d'énergie et de prolonger la durée de vie de l'appareil.

## INSTALLATION

- S'assurer d'avoir retiré tout le matériel d'emballage du produit.
- Vérifier que l'appareil est débranché de la prise secteur avant de procéder à toute opération d'installation ou de montage.
- Veiller à bien niveler l'appareil par rapport au sol.
- La fiche doit être d'accès facile afin de pouvoir la débrancher en cas d'urgence.

### INSTALLATION DE LA/DES PILE(S)

- Avertissement : Durant le processus de manipulation de la pile, ne pas toucher simultanément ses deux pôles. En effet, cela provoque une décharge partielle de l'énergie stockée, réduisant donc sa longévité.
- Retirer le couvercle du compartiment de la/des piles.
- Vérifier que le fil plastique de protection de la/des batterie(s) est retiré (il y a des batteries qui sont fournies avec un film de protection).
- Placer la/les batterie(s) à leur emplacement, en respectant la polarité indiquée (Fig.3).
- Fermer le couvercle du compartiment de la/des pile(s).
- Il est essentiel que les piles soient du même type et de la même charge. Ne jamais mélanger des piles alcalines avec des piles ordinaires (carbone-zinc) ou rechargeables.

### MONTAGE DE LA BASE BABEL RC :

- Assembler les éléments de la base horizontale (Fig. 1).
- Positionner la base et le corps et la fixer en utilisant les vis fournies en dotation.
- Remettre l'appareil à l'endroit et vérifier que le socle fonctionne correctement.

### MONTAGE DE LA BASE BABEL RCH :

- Assembler les éléments de la base horizontale (Fig. 1).
- Assembler les éléments de la base verticale (Fig. 2) et les fixer au corps à l'aide des vis fournies en dotation.
- Positionner la base horizontale sur la base verticale et fixer le tout en utilisant les vis fournies en dotation.
- Remettre l'appareil à l'endroit et vérifier que le socle fonctionne correctement.



## MODE D'EMPLOI

### REMARQUES AVANT UTILISATION :

- S'assurer d'avoir retiré tout le matériel d'emballage du produit.
- Préparer l'appareil conformément à la fonction désirée :

### UTILISATION :

- Dérouler complètement le câble avant de le brancher.
- Brancher l'appareil au secteur.
- Mettre l'appareil en marche en actionnant l'interrupteur de marche/arrêt (A).
- Sélectionner la vitesse désirée.
- Sélectionner le mode de flux d'air :
  - NA : Brise
  - SL : Nuit
- Si la vitesse apparaît : Normale

### FONCTION MINUTERIE :

- Il est possible de contrôler la durée de fonctionnement de l'appareil.
- Pour programmer la durée de fonctionnement, il suffit de la sélectionner à l'aide du bouton(E).
- La durée programmée ou le temps restant s'affichent sur l'écran (I).
- Lorsque le temps de grillage sélectionné est écoulé, l'appareil s'arrête automatiquement.

### FONCTION OSCILLATION :

- La fonction oscillation permet de diriger le flux d'air qui sort de l'appareil pour couvrir de manière alternée et automatique un rayon de 75°.
- Pour activer cette fonction, appuyez sur le bouton (B).
- Pour la désactiver, effectuer l'opération inverse.

### APRÈS L'UTILISATION DE L'APPAREIL :

- Arrêter l'appareil en appuyant sur la touche marche/arrêt.
- Débrancher l'appareil du secteur.
- Nettoyer de l'appareil

### POIGNÉE DE TRANSPORT :

- Cet appareil dispose d'une poignée sur sa partie supérieur pour faciliter son transport en toute commodité(Fig.4).

## SÉCURITÉ THERMIQUE :

- L'appareil dispose d'un dispositif thermique de sûreté qui protège l'appareil de toute surchauffe.

## NETTOYAGE

- Débrancher l'appareil du secteur et attendre son complet refroidissement avant de la nettoyer.
- Nettoyer l'appareil avec un chiffon humide imprégné de quelques gouttes de détergent et le laisser sécher.
- Ne pas utiliser de solvants ni de produits au pH acide ou basique tels que l'eau de Javel, ni de produits abrasifs pour nettoyer l'appareil.
- Ne pas laisser pénétrer d'eau ni aucun autre liquide par les ouvertures d'aération afin d'éviter d'endommager les parties intérieures de l'appareil.
- Ne pas immerger l'appareil dans l'eau ou tout autre liquide, ni le passer sous un robinet.
- Si l'appareil n'est pas maintenu dans un bon état de propreté, sa surface peut se dégrader et affecter de façon inexorable la durée de vie de l'appareil et le rendre dangereux.

## DEUTSCH

### Turmventilator

### BABEL RC

### BABEL RCH

## BEZEICHNUNG

- A ON/OFF
- B Schwingung
- C Geschwindigkeitswahlschalter
- D Auswahlschalter für den Luftstrommodus
- E Timer
- F Luftaustritt
- G Horizontaler Sockel
- H Fernbedienung
- I Digitalanzeige
- J Vertikaler Sockel\*

(\*) Nur für Modell BABEL RCH verfügbar.

Wenn Sie meinen, dass das Gerät nicht mit dem oben angeführten Zubehör ausgestattet ist, können Sie die Teile auch einzeln beim Technischen Kundendienst erwerben.

## BENUTZUNG UND PFLEGE:

- Vor jedem Gebrauch des Geräts das Stromkabel vollständig abwickeln.
- Benützen Sie das Gerät nicht, wenn der An-/Ausschalter nicht funktioniert.
- Das Gerät nicht bewegen, während es in Betrieb ist.
- Ziehen Sie den Stecker heraus und lassen Sie das Gerät abkühlen, bevor Sie mit der Reinigung beginnen.
- Das Gerät außerhalb der Reichweite von Kindern und/oder Personen mit eingeschränkten körperlichen, sensorischen oder geistigen Fähigkeiten bzw. Personen ohne ausreichende Erfahrung und Kenntnisse aufbewahren.
- Das Gerät nie am Stromnetz angeschlossen und ohne Aufsicht lassen. Sie sparen dadurch Energie und verlängern die Gebrauchsdauer des Gerätes.

## AUFSTELLUNG

- Vergewissern Sie sich, dass Sie das gesamte Verpackungsmaterial des Produkts entfernt haben.
- Vergewissern Sie sich, dass der Netzanschluss des Geräts unterbrochen ist, bevor Sie Installations- oder Montagetätigkeiten vornehmen.
- Überprüfen Sie, ob das Gerät gut planiert am Boden steht
- Der Stecker muss leicht erreichbar sein, um ihn im Notfall aus der Steckdose ziehen zu können.

### EINSETZEN DER BATTERIE/N

- Warnung: Während Sie die Batterie handhaben, ist darauf zu achten, die beiden Pole nicht gleichzeitig anzufassen, da dadurch die gespeicherte Energie entladen und ihre Lebensdauer unmittelbar beeinträchtigt werden kann.
- Entfernen Sie den Deckel des Batteriefachs.
- Prüfen Sie, ob die Plastikschutzfolie der Batterie/n entfernt worden ist (da es Batterien gibt, die mit einer Schutzfolie geliefert werden).
- Setzen Sie die Batterie/n ins Batteriefach ein. Achten Sie auf die gekennzeichnete Polarität (Fig.3).
- Entfernen Sie den Deckel des Batteriefachs.
- Es ist wichtig, dass die Batterien vom gleichen Typ und von gleicher Spannung sind. Verwenden Sie niemals wiederaufladbare Batterien zusammen mit Zink-Kohle- oder Alkali-Batterien.

### MONTAGE DES SOCKELS BABEL RC:

- Die Teile des horizontalen Sockels(Fig. 1) zusammenfügen.
- Den Sockel und Block ausrichten und mit den mitgelieferten Schrauben befestigen.
- Drehen Sie das Gerät wieder um und überprüfen Sie die Standfestigkeit des Unterteils.

### MONTAGE DES SOCKELS BABEL RCH:

- Die Teile des horizontalen Sockels(Fig. 1) zusammenfügen.
- Die Teile des vertikalen Sockels(Fig.2)zusammenfügen und mithilfe der mitgelieferten Schrauben am Block befestigen.
- Den horizontalen Sockel auf dem vertikalen Sockel anbringen und mithilfe der mitgelieferten Schrauben befestigen.
- Drehen Sie das Gerät wieder um und überprüfen Sie die Standfestigkeit des Unterteils.

## **BENUTZUNGSHINWEISE**

### **VOR DER BENUTZUNG:**

- Vergewissern Sie sich, dass Sie das gesamte Verpackungsmaterial des Produkts entfernt haben.
- Das Gerät für die von Ihnen bestimmte Funktion vorbereiten.

### **BENUTZUNG:**

- Vor Anschluss das Kabel völlig ausrollen.
- Schließen Sie das Gerät an das Stromnetz an.
- Betätigen Sie zum Einschalten des Geräts den Ein-/Ausschalter (A).
- Wählen Sie die Geschwindigkeitsstärke.
- Den Luftstrommodus auswählen:
  - NA: Brise
  - SL: Nacht
- Wenn die Geschwindigkeit erscheint: Normal

### **ZEITUHRFUNKTION:**

- Es ist möglich, die Betriebszeit des Gerätes zu steuern.
- Zur Einstellung der Betriebszeit brauchen Sie nur mit Hilfe der Zeituhrtaste die Uhrzeit einzugeben (E).
- Die programmierte bzw. verbleibende Zeit wird auf dem Display angezeigt (I).
- Nach der eingestellten Toastzeit stellt sich das Gerät automatisch ab.

### **SCHWENKFUNKTION:**

- Mit der Schwenkfunktion kann der Luftstrom des Geräts automatisch abwechselnd in verschiedene Richtungen geleitet werden; dabei deckt er einen 75°-Bereich ab.
- Um diese Funktion zu aktivieren, drücken Sie die Taste (B).
- Zum Ausschalten des Schwenkbetriebs gehen Sie umgekehrt vor.

### **NACH DER BENUTZUNG DES GERÄTS:**

- Stellen Sie das Gerät mit dem An-/Ausschalter ab.
- Den Stecker aus der Netzdose ziehen.
- Das Gerät säubern

### **TRANSPORT-GRIFFE:**

- Dieses Gerät ist mit einem Griff zum einfachen und bequemen Transport ausgestattet (Fig.4).

### **WÄRMESCHUTZSCHALTER:**

- Das Gerät ist mit einem Wärmeschutzschalter ausgestattet, wodurch es gegen Überhitzung geschützt ist.

## **REINIGUNG**

- Ziehen Sie den Stecker heraus und lassen Sie das Gerät abkühlen, bevor Sie mit der Reinigung beginnen.
- Reinigen Sie das Gerät mit einem feuchten Tuch, auf das Sie einige Tropfen Reinigungsmittel geben und trocknen Sie es danach ab.
- Verwenden Sie zur Reinigung des Geräts weder Löse- oder Scheuermittel, noch Produkte mit einem sauren oder basischen pH-Wert wie z.B. Lauge.
- Lassen Sie kein Wasser oder andere Flüssigkeiten in die Belüftungsöffnungen eindringen, um Schäden an den inneren Funktionsteilen des Gerätes zu vermeiden.
- Das Gerät nicht in Wasser oder andere Flüssigkeiten tauchen und nicht unter den Wasserhahn halten.
- Halten Sie das Gerät nicht sauber, so könnten sich der Zustand seiner Oberfläche verschlechtern, seine Lebenszeit negativ beeinflusst und gefährliche Situationen verursacht werden.

## Italiano

### Ventilatore a torre

#### BABEL RC

#### BABEL RCH

### DESCRIZIONE

- A ON/OFF
- B Oscillazione
- C Comando selettore di velocità
- D Selettore modalità del flusso d'aria
- E Timer
- F Uscita dell'aria
- G Base orizzontale
- H Telecomando
- I Schermo digitale
- J Base verticale\*

(\*) Disponibile solo nel modello BABEL RCH.

Nel caso in cui il modello del Suo apparecchio non sia dotato degli accessori anteriormente elencati, può acquistarli separatamente presso i punti di assistenza tecnica autorizzati.

### PRECAUZIONI D'USO:

- Prima di ogni utilizzo, svolgere completamente il cavo dell'apparecchio.
- Non utilizzare l'apparecchio se il suo dispositivo di accensione/spengimento non funziona.
- Non muovere l'apparecchio durante l'uso
- Scollegare la spina dalla presa di corrente quando l'apparecchio non è in uso e prima di eseguire qualsiasi operazione di pulizia.
- Conservare questo apparecchio fuori dalla portata dei bambini e/o di persone con problemi fisici, mentali o di sensibilità, o con mancanza di esperienza e conoscenza.
- Non lasciare mai l'apparecchio collegato alla rete elettrica e senza controllo. Si otterrà un risparmio energetico e si prolungherà la vita dell'apparecchio stesso.

### INSTALLAZIONE

- Accertarsi di aver tolto tutto il materiale d'imballaggio dall'apparecchio.

- Assicurarsi che l'apparecchio sia scollegato dalla rete elettrica, prima di iniziare qualsiasi operazione di installazione o montaggio.

- Assicurarsi che l'apparecchio sia livellato.

- La spina deve essere facilmente accessibile, per poterla scollegare in caso di emergenza.

### MONTAGGIO DELLA/E BATTERIA/E

- Avvertenza: nel manipolare la batteria, evitare di toccare contemporaneamente i due poli in quanto ciò provocherebbe una scarica dell'energia immagazzinata, compromettendo direttamente la vita della batteria.
- Rimuovere il coperchio del vano batteria/e.
- Controllare di aver rimosso la pellicola protettiva di plastica della/e batteria/e (alcune batterie sono fornite con una pellicola di protezione).
- Collegare la/e batteria/e nel vano rispettando la polarità indicata (Fig.3).
- Chiudere il coperchio del vano batteria/e.
- È indispensabile che le batterie siano dello stesso tipo e carica. Non usare insieme batterie ricaricabili con pile di zinco-carbone o pile alcaline.

### MONTAGGIO DELLA BASE BABEL RC:

- Assemblare gli elementi della base orizzontale (Fig.1).
- Assemblare la base al corpo e fissarla con le viti in dotazione.
- Collocare l'apparecchio nella posizione corretta e controllare il buon funzionamento della base.

### MONTAGGIO DELLA BASE BABEL RCH:

- Assemblare gli elementi della base orizzontale (Fig.1)
- Assemblare gli elementi della base verticale (Fig.2) e fissarli al corpo con le viti in dotazione.
- Assemblare la base orizzontale con quella verticale e fissarle con le viti in dotazione.
- Collocare l'apparecchio nella posizione corretta e controllare il buon funzionamento della base.

### MODALITÀ D'USO

#### PRIMA DELL'USO:

- Assicurarsi di aver rimosso dal prodotto tutto il materiale di imballaggio.

- Preparare l'apparecchio secondo la funzione che si desidera realizzare:

#### **USO:**

- Svolgere completamente il cavo prima di inserire la spina.
- Collegare l'apparato alla rete elettrica.
- Avviare l'apparecchio azionando l'interruttore accensione/spengimento (A).
- Selezionare la velocità desiderata.
- Selezionare la modalità del flusso d'aria desiderato:
  - NA: Brezza
  - SL: Notte
- Se appare la velocità: Normale

#### **FUNZIONE TIMER:**

- È possibile controllare il tempo di funzionamento dell'apparecchio.
- Per programmare il tempo di funzionamento, basta selezionarlo usando il tasto timer (E).
- Il tempo programmato o il tempo rimanente appariranno sullo schermo (I).
- Si spegnerà automaticamente al termine del tempo selezionato.

#### **FUNZIONE OSCILLAZIONE:**

- La funzione oscillazione permette di dirigere il flusso d'aria che esce dall'apparecchio affinché copra alternativamente e automaticamente un raggio massimo di 75°.
- Per attivare questa funzione premere il tasto (B).
- Per disattivarla, effettuare l'operazione inversa.

#### **UNA VOLTA CONCLUSO L'UTILIZZO DELL'APPARECCHIO:**

- Spegnerne l'apparecchio premendo il pulsante di accensione/spengimento.
- Scollegare l'apparecchio dalla rete.
- Pulire l'apparecchio

#### **MANIGLIA/E DI TRASPORTO:**

- Questo apparecchio dispone di una maniglia nella parte posteriore per rendere agevole e comodo il trasporto(Fig.4).

#### **PROTETTORE TERMICO DI SICUREZZA:**

- L'apparecchio possiede un dispositivo termico di sicurezza che lo protegge da qualsiasi surriscaldamento.

## **PULIZIA**

- Scollegare la spina dalla rete elettrica e aspettare che l'apparecchio si raffreddi prima di eseguirne la pulizia.
- Pulire il gruppo elettrico con un panno umido, quindi asciugarlo.
- Per la pulizia non impiegare solventi o prodotti a pH acido o basico come la candeggina, né prodotti abrasivi.
- Non lasciar entrare acqua o altri liquidi nelle fenditure del sistema di ventilazione per non danneggiare le parti operative dell'apparecchio.
- Non immergere l'apparecchio in acqua o altri liquidi, né lavarlo con acqua corrente.
- La mancata pulizia periodica dell'apparecchio può provocare il deterioramento delle superfici, compromettendone la durata operativa e la sicurezza.

## Português

### Ventilador de torre

#### BABEL RC

#### BABEL RCH

### DESCRIÇÃO

- A ON/OFF
- B Oscilação
- C Seletor de velocidade
- D Seletor do modo de fluxo de ar
- E Temporizador
- F Saída de ar
- G Base horizontal
- H Controlo remoto
- I Ecrã digital
- J Base vertical\*

(\*) Apenas disponível para o modelo BABEL RCH.

Caso o seu modelo de aparelho não disponha dos acessórios descritos anteriormente, pode adquiri-los separadamente nos Serviços de Assistência Técnica.

### UTILIZAÇÃO E CUIDADOS:

- Antes de cada utilização, desenrole completamente o cabo de alimentação do aparelho.
- Não utilize o aparelho se o dispositivo de ligar/desligar não funcionar.
- Não mova o aparelho enquanto estiver em funcionamento.
- Desligue o aparelho da corrente quando não estiver a ser utilizado e antes de iniciar qualquer operação de limpeza.
- Guarde o aparelho fora do alcance das crianças e de pessoas com capacidades físicas, sensoriais ou mentais reduzidas, ou com falta de experiência e conhecimento.
- Nunca deixe o aparelho ligado e sem vigilância. Além disso, poupará energia e prolongará a vida do aparelho.

### INSTALAÇÃO

- Retire todo material de embalagem do interior do aparelho.

- Assegure-se de que o aparelho não está ligado à corrente elétrica antes de iniciar qualquer operação de limpeza.

- Assegure-se de que o aparelho está bem nivelado em relação ao solo.

- A ficha deve estar situada num local de fácil acesso para se poder desligá-la em caso de emergência.

### INSTALAÇÃO DA(S) PILHA(S)

- Advertência: Durante o processo de manuseamento da pilha não toque simultaneamente nos dois pólos, uma vez que isso provocaria uma descarga de parte da energia armazenada, afetando diretamente a sua vida útil.

- Retire a tampa do compartimento da(s) pilha(s).

- Verifique se retirou a película de plástico de proteção da(s) pilha(s) (há pilhas que trazem uma película de proteção).

- Coloque a(s) pilha(s) no seu compartimento, respeitando a polaridade indicada (Fig).

- Feche a tampa do compartimento da(s) pilha(s).

- É fundamental que as pilhas sejam do mesmo tipo e carga. Nunca misture pilhas recarregáveis com pilhas de carbono-zinco ou pilhas alcalinas.

### MONTAGEM DA BASE BABEL RC:

- Una as peças da base horizontal (Fig.1).

- Posicione a base no corpo e fixe-a com os parafusos fornecidos.

- Torne a virar o aparelho e verifique se a base funciona bem.

### MONTAGEM DA BASE BABEL RCH:

- Una as peças da base horizontal (Fig.1).

- Una as peças da base vertical (Fig.2) e fixe-as ao corpo com os parafusos fornecidos.

- Posicione a base horizontal com a base vertical e fixe-a com os parafusos fornecidos.

- Torne a virar o aparelho e verifique se a base se a base funciona bem.

### MODO DE UTILIZAÇÃO

#### NOTAS PARA ANTES DA UTILIZAÇÃO:

- Certifique-se de que retirou todo o material de embalagem do produto.

- Prepare o aparelho consoante a função pretendida:

## **UTILIZAÇÃO:**

- Desenrole completamente o cabo antes de o ligar à tomada.
- Ligue o aparelho à corrente elétrica.
- Coloque o aparelho em funcionamento, accionando o botão de ligar/desligar (A).
- Selecione a velocidade desejada.
- Selecione o modo de fluxo de ar
  - NA: Brisa
  - SL: Noite
- Se aparecer a velocidade: Normal

## **FUNÇÃO DE TEMPORIZADOR:**

- É possível controlar o tempo de funcionamento do aparelho.
- Para programar o tempo de funcionamento, basta selecioná-lo com o botão (E).
- O tempo programado ou o tempo que ainda falta irá aparecer no ecrã (I).
- Decorrido o tempo selecionado, o aparelho desligar-se-á automaticamente.

## **FUNÇÃO DE OSCILAÇÃO:**

- A função de oscilação permite dirigir o fluxo de ar que sai do aparelho e cobrir alternativamente e de modo automático um raio até 75°.
- Para ativar esta função prima o botão (B).
- Para desativá-la, realize a operação inversa.

## **UMA VEZ CONCLUÍDA A UTILIZAÇÃO DO APARELHO:**

- Desligue o aparelho, acionando o botão de ligar/desligar.
- Desligue o aparelho da corrente elétrica.
- Limpe o aparelho

## **PEGA(S) DE TRANSPORTE:**

- Este aparelho dispõe de uma pega na sua parte superior para transporte fácil e cómodo (Fig.4).

## **PROTETOR TÉRMICO DE SEGURANÇA:**

- O aparelho dispõe de um dispositivo térmico de segurança que o protege de qualquer sobreaquecimento.

## **LIMPEZA**

- Desligue o aparelho da corrente e deixe-o arrefecer antes de iniciar qualquer operação de limpeza.
- Limpe o aparelho com um pano húmido com algumas gotas de detergente e seque-o de seguida.
- Não utilize solventes, produtos com um fator pH ácido ou básico como a lixívia, nem produtos abrasivos para a limpeza do aparelho.
- Não deixe entrar água ou outro líquido pelas aberturas de ventilação para evitar danos nas partes operativas interiores do aparelho.
- Nunca mergulhe o aparelho dentro de água ou em qualquer outro líquido, nem o coloque debaixo da torneira.
- Se o aparelho não for mantido limpo, a sua superfície pode degradar-se e afetar de forma irreversível a duração da vida do aparelho e conduzir a uma situação de perigo.

-

-

## Nederlands

### Ventilator

### BABEL RC

### BABEL RCH

## BESCHRIJVING

- A ON/OFF
- B Oscillatie
- C Snelheidskeuzeknop
- D Knop voor luchtstroomselectie
- E Timer
- F Luchtuitlaat
- G Horizontale basis
- H Afstandsbediening
- I Digitaal display
- J Verticale basis\*

(\*) Alleen beschikbaar voor model BABEL RCH.

Mocht het model van uw apparaat niet beschikken over de hierboven beschreven accessoires dan zijn deze ook apart verkrijgbaar bij de Technische Dienst.

## GEbruik EN ONDERHOUD:

- Rol voor gebruik de voedingskabel van het apparaat volledig af.
- Gebruik het apparaat niet als de aan/uit knop niet werkt.
- Het apparaat niet bewegen of verplaatsen terwijl het werkt.
- Trek de stekker uit het stopcontact wanneer het apparaat niet in gebruik is en alvorens het te reinigen.
- Houd dit apparaat buiten bereik van kinderen en/of personen met lichamelijke, zintuiglijke of geestelijke beperkingen, of met een gebrek aan ervaring en kennis.
- Laat het apparaat nooit aan staan zonder toezicht. U bespaart hierdoor energie en verlengt tevens de levensduur van het apparaat.

## INSTALLATIE

- Controleer dat al het verpakkingsmateriaal uit het inwendige van het apparaat verwijderd is.

- Controleer dat het apparaat niet aangesloten is op het lichtnet voordat u start met de installatie of montage.

- Controleer dat het apparaat goed genivelleerd is met de vloer.

- De stekker moet gemakkelijk bereikbaar zijn om in geval van nood de stekker snel uit het stopcontact te kunnen trekken.

### PLAATSING VAN DE BATTERIJ(EN)

- Waarschuwing: Let er tijdens het plaatsen van de batterij op dat u de twee polen niet tegelijkertijd aanraakt, aangezien hierdoor een deel van de opgeslagen energie weg kan vloeien, wat de levensduur van de batterij kan verkorten.

- Verwijder het dekseltje van het batterijvak.

- Controleer dat de plastic bescherming van de batterij(en) verwijderd is (sommige batterijen worden met plastic bescherming geleverd).

- Plaats de batterij(en) in het batterijvak; let hierbij op de aangegeven positie van de polen (Fig.3).

- Verwijder het dekseltje van het batterijvak.

- Het is van groot belang dat de batterijen van hetzelfde type zijn en dezelfde lading hebben. Meng alkaline batterijen nooit met gewone (koolstof-zink) of oplaadbare batterijen.

### MONTAGE VAN DE BASIS VAN BABEL RC:

- Voeg de delen van de horizontale basis samen (Fig. 1).

- Plaats de basis op het lichaam en bevestig haar met de bijgeleverde schroeven.

- Zet het apparaat rechtop en controleer dat de basis goed bevestigd is.

### MONTAGE VAN DE BASIS VAN BABEL RCH:

- Voeg de delen van de horizontale basis samen (Fig. 1)

- Voeg de delen van de verticale basis samen (Fig. 2) en bevestig ze op de romp met de bijgeleverde schroeven.

- Plaats de horizontale basis op de verticale basis en bevestig haar met de bijgeleverde schroeven.

- Zet het apparaat rechtop en controleer dat de basis goed bevestigd is.



## **GEBRUIKSAANWIJZING**

### **OPMERKINGEN VOORAFGAAND AAN HET GEBRUIK:**

- Controleer dat al het verpakkingsmateriaal van het product verwijderd is.

- Bereid het apparaat voor op de gewenste functie:

### **GEBRUIK:**

- Rol de kabel helemaal af alvorens de stekker in het stopcontact te steken.

- Steek de stekker in het stopcontact.

- Zet het apparaat aan door de aan-/uitknop te drukken (A).

- Selecteer de gewenste snelheid.

- Selecteer de gewenste luchtstroom:

- NA: Bries

- SL: Nacht

- Bij snelheid: Normaal

### **TIMERFUNCTIE:**

- Het is mogelijk de werkingsduur van het apparaat in te stellen.

- U kunt de gewenste werkingstijd van het apparaat kiezen door middel van de timerknop(E).

- De ingestelde of resterende tijd wordt weergegeven op het display(I).

- Wanneer de tijd verlopen is, stopt het apparaat automatisch.

### **OSCILLEERFUNCTIE:**

- De oscilleerfunctie maakt het mogelijk om de richting van de luchtstroom van het apparaat automatisch te heen en weer te laten gaan binnen een hoek van 75°.

- Druk op de knop om deze functie te activeren. (B).

- Druk nogmaals op deze knop om de functie te deactiveren.

### **NA GEBRUIK VAN HET APPARAAT:**

- Zet het apparaat uit met de aan/uit knop.

- Trek de stekker uit het stopcontact.

- Het apparaat reinigen

### **HANDVAT(EN) VOOR TRANSPORT:**

- Dit apparaat beschikt over een handvat aan de achterzijde om het eenvoudig en makkelijk te kunnen transporteren(Fig.4).

### **THERMISCHE BEVEILIGING:**

- Dit apparaat beschikt over een thermische beveiliging die het apparaat tegen oververhitting beveiligt.

## **REINIGING**

- Trek de stekker uit het stopcontact en laat het apparaat afkoelen alvorens het te reinigen.

- Maak het apparaat schoon met een vochtige doek met een paar druppels afwasmiddel en droog het daarna goed af.

- Gebruik geen oplosmiddelen of producten met een zure of basische pH zoals bleekwater, noch schuurmiddelen, om het apparaat schoon te maken.

- Zorg ervoor dat er geen water of andere vloeistof binnendringt via de ventilatie-openingen, om schade aan de functionele delen in het inwendige van het apparaat te voorkomen.

- Dompel het apparaat niet onder in water of een andere vloeistof en houd het niet onder de kraan.

- Indien het apparaat niet goed schoongehouden wordt, kan het oppervlak beschadigd en de levensduur van het apparaat verkort worden, en kan er een gevaarlijke situatie ontstaan.

-

-

## Polski

### Wentylator stojący

#### BABEL RC

#### BABEL RCH

#### OPIS

- A ON/OFF
- B Ruch wahadłowy
- C Wybór prędkości
- D Wybór trybu nadmuchu
- E Czasomierz
- F Wylot powietrza
- G Podstawa pozioma
- H Zdalne sterowanie
- I Ekran cyfrowy
- J Podstawa pionowa\*

(\*) Dostępne tylko w modelu BABEL RCH.

W przypadku, jeśli model Państwa urządzenia nie posiada opisanych powyżej akcesoriów, te można również nabyć osobno w Serwisie Technicznym.

#### UŻYWANIE I KONSERWACJA:

- Przed każdym użyciem, rozwinąć całkowicie przewód zasilania urządzenia.
- Nie używać urządzenia, jeśli nie działa przycisk włączania ON/OFF.
- Nie ruszać urządzenia w czasie jego działania.
- Wyłączać urządzenie z prądu, jeśli nie jest ono używane i przed przystąpieniem do jakiegokolwiek czyszczenia.
- Przechowywać urządzenie w miejscu niedostępnym dla dzieci i/lub osób o ograniczonych zdolnościach fizycznych, dotykowych lub mentalnych oraz nie posiadających doświadczenia lub znajomości tego typu urządzeń.
- Nie pozostawiać nigdy urządzenia podłączonego i bez nadzoru. W ten sposób można zaoszczędzić energię i przedłużyć okres użytkowania urządzenia.

#### INSTALACJA

- Upewnić się, czy zdjęty został cały materiał opakowania z wnętrza urządzenia.

- Przed rozpoczęciem jakiejkolwiek czynności związanej z montażem upewnić się, że urządzenie jest odłączone od sieci.
- Upewnić się, czy urządzenie jest dobrze wyrównane w stosunku do podłogi.
- Wtyczka powinna być łatwo dostępna aby można ją było wyłączyć w sytuacji niebezpieczeństwa.

#### MONTAŻ BATERII

- Ostrzeżenie: Podczas założenia baterii, nie dotykać jednocześnie jej dwóch biegunów, gdyż może to spowodować rozładowanie się części zmagazynowanej energii, co bezpośrednio wpływa na ich żywotność.
- Zamknąć pokrywkę przegródki na baterie.
- Upewnić się, że plastik ochronny został usunięty z baterii (niektóre baterie są obleczone plastikiem ochronnym).
- Włożyć baterię do przegródki zgodnie z polaryzacją (Fig. 3).
- Zamknąć pokrywkę przegródki na baterie.
- Bardzo ważne jest, by baterie były tego samego typu i miały identyczne napięcie. Nie należy mieszać baterii wielokrotnego ładowania z bateriami węglowo-cynkowymi lub alkalicznymi.

#### MONTAŻ PODSTAWY BABEL RC:

- Zebrać części podstawy poziomej (Fig. 1).
- Złączyć podstawę z korpusem przy pomocy odpowiednich śrub z zestawu
- Postawić urządzenie i sprawdzić czy baza jest dobrze zamontowana.

#### MONTAŻ PODSTAWY BABEL RCH:

- Zebrać części podstawy poziomej (Fig.1)
- Zebrać części podstawy pionowej (Fig.2) i przymocować je do korpusu przy pomocy odpowiednich śrub z zestawu.
- Przyłożyć podstawę poziomą z podstawą pionową i połączyć je przy pomocy odpowiednich śrub z zestawu
- Postawić urządzenie i sprawdzić czy baza jest dobrze zamontowana.

#### SPOSÓB UŻYCIA

##### UWAGI PRZED UŻYCIEM:

- Upewnić się, że z opakowania zostały wyjęte wszystkie elementy urządzenia.

- Przygotowanie urządzenia do pracy w zależności od czynności, którą będzie wykonywać:

#### **SPOSÓB UŻYCIA:**

- Całkowicie rozwinąć kabel przed podłączeniem urządzenia.
- Podłączyć urządzenie do prądu.
- Włączyć urządzenie za pomocą przycisku ON/OFF (A).
- Wybrać odpowiednią moc.
- Wybrać tryb odpowiedni tryb nadmuchu powietrza:
  - NA: Bryza
  - SL: Noc
- Jeśli pojawi się prędkość: Zwykły

#### **FUNKCJA CZASOMIERZA:**

- Możliwość kontrolowania czasu pracy urządzenia.
- Należy wybrać pożądaną czas, naciskając przycisk czasomierza(E).
- Zaprogramowany czas lub czas pozostający do końca pojawi się na wyświetlaczu(I).
- Po upływie wybranego czasu, urządzenie automatycznie się wyłączy.

#### **FUNKCJA RUCHU WAHADŁOWEGO:**

- Funkcja ruchu wahadłowego sprawia, że powietrze wylatujące z urządzenia pokrywa powierzchnię 75 stopni wokół urządzenia.
- Aby włączyć tę funkcję, należy wybrać przycisk (B).
- Aby zatrzymać ruch wahadłowy, należy ponownie przycisnąć przełącznik.

#### **PO ZAKOŃCZENIU KORZYSTANIA Z URZĄDZENIA:**

- Wyłączyć urządzenie za pomocą przycisku ON/OFF.
- Wyłączyć urządzenie z sieci elektrycznej.
- Wyczyścić urządzenie.

#### **UCHWYT/Y DO PRZENOSZENIA:**

- Urządzenie dysponuje uchwytem w górnej części, umożliwiającym jego łatwe i wygodne przenoszenie (Fig.4).

#### **OCHRONA PRZED PRZEGRZANIEM:**

- Urządzenie posiada termiczny system bezpieczeństwa, który chroni je przed przegrzaniem.

## **CZYSZCZENIE**

- Odłączyć urządzenie z sieci i pozostawić aż do ochłodzenia przed przystąpieniem do jakiegokolwiek czyszczenia.
- Czyścić urządzenie wilgotną szmatką zmoczoną kilkoma kroplami płynu i następnie osuszyć.
- Nie używać do czyszczenia urządzenia rozpuszczalników, ani produktów z czynnikiem PH takich jak chlor, ani innych środków żrących.
- Nie dopuścić do przedostania się wody ani innej cieczy do otworów wentylacyjnych, aby uniknąć uszkodzeń części mechanicznych znajdujących się we wnętrzu urządzenia.
- Nie zanurzać urządzenia w wodzie ni innej cieczy, nie wkładać pod kran.
- Jeśli urządzenie nie jest utrzymywane w odpowiednio dobrym stanie czystości, jego powierzchnia może się niszczyć i wpływać w sposób niedający się powstrzymać na okres trwałości urządzenia oraz prowadzić do niebezpiecznych sytuacji.

## ΕΛΛΗΝΙΚΑ

### Ανεμιστήρας πύργος δαπέδου

#### BABEL RC

#### BABEL RCH

### ΠΕΡΙΓΡΑΦΗ

- A ON/OFF
- B Ταλάντωση
- C Επιλογέας της ταχύτητας
- D Διακόπτης επιλογής ροής αέρα
- E Χρονοδιακόπτης
- F Έξοδος αέρα
- G Οριζόντια βάση
- H Τηλεχειριστήριο
- I Ψηφιακή οθόνη
- J Κάθετη βάση\*

(\* ) Διατίθεται μόνο στο μοντέλο BABEL RCH.

Σε περίπτωση που το μοντέλο της συσκευής σας δεν διαθέτει τα εξαρτήματα που περιγράφονται παραπάνω, αυτά τα εξαρτήματα μπορείτε να τα αποκτήσετε μεμονωμένα από τις Υπηρεσίες τεχνικής συνδρομής.

### ΧΡΗΣΗ ΚΑΙ ΣΥΝΤΗΡΗΣΗ:

- Πριν από κάθε χρήση, ξετυλίξτε τελείως το καλώδιο τροφοδοσίας της συσκευής.
- Μη χρησιμοποιείται τη συσκευή αν δεν λειτουργεί ο διακόπτης έναρξης/παύσης λειτουργίας.
- Μη μετακινείτε ή μεταφέρετε τη συσκευή ενώ λειτουργεί.
- Αποσυνδέετε τη συσκευή από το ρεύμα, όταν δεν τη χρησιμοποιείτε καθώς και πριν πραγματοποιήσετε οποιαδήποτε διαδικασία καθαρισμού.
- Διατηρήστε την παρούσα συσκευή μακριά από τα παιδιά ή/και τα άτομα με μειωμένες σωματικές, αισθητηριακές ή διανοητικές ικανότητες ή άτομα με ελλείψεις εμπειρίες ή γνώσεις.
- Μην αφήνετε ποτέ συνδεδεμένη τη συσκευή και χωρίς επιτήρηση. Έτσι θα εξοικονομήσετε επίσης ενέργεια και θα επιμηκύνετε τη ζωή της συσκευής.

## ΕΓΚΑΤΑΣΤΑΣΗ

- Βεβαιωθείτε ότι απομακρύνετε κάθε υλικό συσκευασίας από τη συσκευή.
- Βεβαιωθείτε ότι η συσκευή είναι αποσυνδεδεμένη από το ρεύμα πριν ξεκινήσετε οποιαδήποτε διαδικασία εγκατάστασης ή συναρμολόγησης.
- Βεβαιωθείτε ότι η συσκευή δεν έχει κλίση σε σχέση με το πάτωμα.
- Το βύσμα πρέπει να είναι εύκολα προσβάσιμο ώστε να μπορείτε να την αποσυνδέσετε σε περίπτωση έκτακτης ανάγκης.

### ΤΟΠΟΘΕΤΗΣΗ ΤΗΣ/ΤΩΝ ΜΠΑΤΑΡΙΑΣ/ΩΝ

- Προειδοποίηση: Κατά τη διάρκεια χειρισμού της μπαταρίας, μην αγγίζετε ταυτόχρονα και τους δύο πόλους της, γιατί θα προκληθεί αποφόρτιση μέρους της αποθηκευμένης ενέργειάς της, πράγμα που επηρεάζει άμεσα τη διάρκεια του κύκλου ζωής της.
- Αφαιρέστε το καπάκι της θήκης της/των μπαταρίας/ων.
- Ελέγξτε ότι έχει αφαιρεθεί το προστατευτικό φύλλο της/των μπαταρίας/ων (υπάρχουν μπαταρίες που πωλούνται με προστατευτικό φύλλο)
- Συνδέστε την/τις μπαταρία/ες στη θέση τους, σεβόμενοι την ενδειγμένη πολικότητα (Fig.3).
- Κλείστε και πάλι το καπάκι της θήκης της/των μπαταρίας/ων.
- Είναι σημαντικό οι μπαταρίες να είναι του ίδιου τύπου και φορτίου, ποτέ μην αναμειγνύετε αλκαλικές με κανονικές μπαταρίες (ψευδάργυρου-άνθρακα) ή επαναφορτιζόμενες.

### ΣΥΝΑΡΜΟΛΟΓΗΣΗ ΤΗΣ ΒΑΣΗΣ BABEL RC:

- Συναρμολογήστε τα εξαρτήματα της οριζόντιας βάσης (Fig.1).
- Τοποθετήστε τη βάση στο σώμα και στερεώστε τη με τις βίδες που περιλαμβάνονται στη συσκευασία.
- Αναποδογυρίστε πάλι τη συσκευή και βεβαιωθείτε για τη σωστή λειτουργία της βάσης.

### ΣΥΝΑΡΜΟΛΟΓΗΣΗ ΤΗΣ ΒΑΣΗΣ BABEL RCH:

- Συναρμολογήστε τα εξαρτήματα της οριζόντιας βάσης (Fig.1).
- Συναρμολογήστε τα εξαρτήματα της κάθετης βάσης (Fig.2) και στερεώστε τα στο σώμα με τις παρεχόμενες βίδες.

- Τοποθετήστε την οριζόντια βάση με την κάθετη βάση και στερεώστε τη με τις βίδες που περιλαμβάνονται στη συσκευασία.
- Αναποδογυρίστε πάλι τη συσκευή και βεβαιωθείτε για τη σωστή λειτουργία της βάσης.

## ΤΡΟΠΟΣ ΛΕΙΤΟΥΡΓΙΑΣ

### ΠΑΡΑΤΗΡΗΣΕΙΣ ΠΡΙΝ ΤΗ ΧΡΗΣΗ:

- Βεβαιωθείτε ότι έχετε αφαιρέσει όλα τα υλικά συσκευασίας του προϊόντος.
- Προετοιμάστε τη συσκευή ανάλογα με τη λειτουργία που θέλετε να πραγματοποιήσετε:

### ΧΡΗΣΗ:

- Ξετυλίξτε τελείως το καλώδιο πριν συνδέσετε τη συσκευή στο ρεύμα.
- Συνδέστε τη συσκευή στο ηλεκτρικό δίκτυο.
- Θέστε τη συσκευή σε λειτουργία, χρησιμοποιώντας το κουμπί έναρξη/παύση (A).
- Επιλέξτε την επιθυμητή ταχύτητα.
- Επιλέξτε τον τρόπο λειτουργίας για τη ροή αέρα:
  - NA: Αεράκι
  - SL: Νυχτερινή λειτουργία
- Αν εμφανιστεί η ταχύτητα: Κανονικό

### ΛΕΙΤΟΥΡΓΙΑ ΧΡΟΝΟΔΙΑΚΟΠΤΗ:

- Μπορείτε να ελέγξετε τον τρόπο λειτουργίας της συσκευής.
- Για να προγραμματίσετε τον χρόνο λειτουργίας απλώς επιλέξτε τον μέσω του κουμπιού (E).
- Ο προγραμματισμένος χρόνος ή ο υπολειπόμενος χρόνος θα εμφανιστεί στην οθόνη (I).
- Μετά το πέρας του επιλεγμένου χρόνου η συσκευή θα σταματήσει αυτόματα.

### ΛΕΙΤΟΥΡΓΙΑ ΠΕΡΙΣΤΡΟΦΗΣ:

- Η λειτουργία ταλάντωση επιτρέπει να κατευθύνεται η ροή της συσκευής εκ περιτροπής και αυτόματα, δημιουργώντας φάσμα 75°
- Για να ενεργοποιήσετε αυτήν τη λειτουργία πιέστε τον διακόπτη (B).
- Για να απενεργοποιήσετε αυτόν τον τρόπο λειτουργίας, κάντε το αντίθετο από αυτό που κάνατε για να τον ενεργοποιήσετε

### ΑΦΟΥ ΟΛΟΚΛΗΡΩΘΕΙ Η ΧΡΗΣΗ ΤΗΣ ΣΥΣΚΕΥΗΣ:

- Σταματήστε τη λειτουργία της συσκευής, χρησιμοποιώντας το κουμπί έναρξη/παύση λειτουργίας.
- Αποσυνδέστε τη συσκευή από το ρεύμα.
- Καθαρίστε τη συσκευή.

### ΧΕΡΟΥΛΙΑ/Α ΜΕΤΑΦΟΡΑΣ:

- Αυτή η συσκευή διαθέτει χερούλι στο επάνω τμήμα για να είναι πιο εύκολη και άνετη η μεταφορά της (Fig.4).

### ΘΕΡΜΙΚΗ ΠΡΟΣΤΑΣΙΑ ΑΣΦΑΛΕΙΑΣ:

- Η συσκευή διαθέτει θερμική διάταξη ασφαλείας που προστατεύει τη συσκευή από τυχόν υπερθέρμανση.

## ΚΑΘΑΡΙΟΤΗΤΑ

- Αποσυνδέστε τη συσκευή από το ρεύμα και αφήστε τη να κρυώσει πριν πραγματοποιήσετε οποιαδήποτε διαδικασία καθαρισμού.
- Καθαρίστε τη συσκευή με ένα υγρό πανί, βρεγμένο με μερικές σταγόνες απορρυπαντικού και μετά στεγνώστε τη.
- Μη χρησιμοποιείται διαλυτικά ούτε προϊόντα με όξινο ή αλκαλικό παράγοντα pH, όπως η χλωρίνη, ούτε λειαντικά προϊόντα για τον καθαρισμό της συσκευής.
- Μην αφήσετε να εισχωρήσει νερό ή άλλο υγρό από τα ανοίγματα εξαερισμού για να αποφύγετε ζημιές στα λειτουργικά τμήματα στο εσωτερικό της συσκευής.
- Μην εμβαπτίζετε ποτέ τη συσκευή σε νερό ή άλλο υγρό, ούτε να τη βάζετε κάτω από τη βρύση.
- Αν η συσκευή δεν βρίσκεται σε καλή κατάσταση καθαριότητας, η επιφάνειά της μπορεί να χαλάσει και αυτό να επηρεάσει αναπόφευκτα τη διάρκεια ζωής της συσκευής και να οδηγήσει σε κατάσταση επικινδυνότητας.

# Русский

## Башня вентилятор

### BABEL RC

### BABEL RCH

## ОПИСАНИЕ

- A ON/OFF
- B Осцилляция
- C Регулятор скорости
- D Переключатель режима воздушного потока
- E Таймер
- F Воздуховыпускное отверстие
- G Горизонтальная подставка
- H Дистанционное управление
- I Цифровой дисплей
- J Вертикальная подставка\*

(\*) Имеется только в модели BABEL RCH.

Если ваша модель не укомплектована нужной вам принадлежностью, ее можно приобрести отдельно через службу технической поддержки.

## ИСПОЛЬЗОВАНИЕ И УХОД

- Перед каждым использованием полностью разворачивайте сетевой кабель.
- Не допускается эксплуатировать электроприбор с неисправным выключателем питания.
- Не переворачивайте прибор, если он используется или подключен к сети.
- Отсоедините электроприбор от сети после использования или для его чистки.
- Храните этот прибор вне досягаемости детей и/или лиц с ограниченными физическими, сенсорными или умственными возможностями, а также тех, кто не знаком с правилами его использования;
- Не оставляйте включенный электроприбор без присмотра. Это сохранит электроэнергию и продлит срок его службы.

## УСТАНОВКА

- Убедитесь в том, что вы вынули все упаковочные материалы из прибора.

- Перед началом любой установки или сборки прибора, убедитесь, что вентилятор отключен от электросети.
- Следите за тем, чтобы прибор стоял ровно относительно пола.
- Штепсельная вилка должна быть легко доступна, чтобы в случае необходимости ее можно было бы отсоединить.

## УСТАНОВКА БАТАРЕЕК

- **ВНИМАНИЕ!** Вставляя батарейки, не прикасайтесь к обеим полюсам в одно и то же время, так как это вызовет частичный разряд имеющейся в них энергии и повлияет на долговечность батареек.
- Снимите крышку с отсека для батареек.
- Убедитесь, что пластиковое покрытие, защищающее аккумулятор, было удалено (некоторые аккумуляторы продаются с защитным покрытием).
- Вставьте аккумулятор в отсек, соблюдая полярность (Fig.3).
- Установите на место крышку батарейного отсека.
- Важно, чтобы батарейки всегда были одного и того же типа и имели одинаковый заряд. Никогда не вставляйте одновременно щелочные батареи с обычными (угольно-цинковые) и / или аккумуляторными.

## СБОРКА ПОДСТАВКИ ДЛЯ МОДЕЛИ BABEL RC:

- Соедините части горизонтальной подставки (Fig.1).
- Прикрепите подставку к основному корпусу и закрепите прилагаемыми винтами.
- Поднимите прибор, чтобы проверить, что опорные ножки установлены должным образом.

## СБОРКА ПОДСТАВКИ ДЛЯ МОДЕЛИ BABEL RCH:

- Соедините части горизонтальной подставки (Fig.1).
- Соедините части вертикальной подставки и закрепите их, используя прилагаемые в комплекте винты (Fig.2).
- Соедините горизонтальную подставку с вертикальной подставкой и закрепите их прилагаемыми винтами.
- Поднимите прибор, чтобы проверить, что опорные ножки установлены должным образом.

# ИНСТРУКЦИЯ ПО ЭКСПЛУАТАЦИИ

## ПЕРЕД ИСПОЛЬЗОВАНИЕМ:

- Убедитесь в том, что вы полностью распаковали прибор.
- подготовьте электроприбор к работе.

## ИСПОЛЬЗОВАНИЕ:

- Полностью разверните кабель перед подключением к сети.
- Подключите прибор к сети.
- включите прибор с помощью выключателя (A).
- Выберите желаемую скорость.
- Выберите желаемый поток воздуха.
  - NA: Бриз
  - SL: Сон
- Если появляется скорость: Нормальная

## ФУНКЦИЯ ТАЙМЕРА:

- Время работы прибора можно контролировать.
- Чтобы задать время работы, сделайте это, используя кнопку (E) таймера.
- Запрограммированное или оставшееся время появится на дисплее (I).
- По истечении заданного времени прибор выключится автоматически.

## ФУНКЦИЯ КАЧАНИЯ:

- Функция качания позволяет направлять поток от прибора так, что он автоматически изменяет направление в пределах 75°.
- Чтобы активизировать эту функцию, (B) нажмите.
- Для выключения этой функции, выполните обратную процедуру.

## ПОСЛЕ ИСПОЛЬЗОВАНИЯ:

- Остановите работу прибора, используя кнопку on/off.
- Отключите прибор от сети.
- Очистите прибор.

## РУЧКА(И) ДЛЯ ПЕРЕНОСКИ:

- У этого прибора на задней стороне есть ручка, чтобы он был легким и удобным для транспортировки (Fig.4).

## ТЕПЛОВАЯ ЗАЩИТА И БЕЗОПАСНОСТЬ:

- Прибор оснащен защитным устройством, которое защищает его от перегрева.

## ОЧИСТКА

- Отсоедините прибор от сети после использования, чтобы он остыл перед чисткой.
- Очистите прибор, используя влажную ткань и несколько капель чистящей жидкости, и вытрите его насухо.
- Не допускается использовать растворители или продукты на основе кислоты или с высоким уровнем pH, например, отбеливатель, а также абразивные чистящие вещества.
- Не допускайте попадания внутрь через отверстия для прохождения воздуха воды или иной жидкости, чтобы не повредить внутренние части.
- Не помещайте электроприбор в воду или иную жидкость, а также под струю воды.
- Если прибор не будет содержаться в чистом состоянии, его поверхность может быть повреждена, срок службы сокращен или даже его использование станет небезопасным.

# Română

## Ventilator turn

### BABEL RC

### BABEL RCH

## DESCRIERE

- A PORNIT/OPRIT
- B Oscilare
- C Selector pentru viteză
- D Selector mod debit de aer
- E Temporizator
- F Ieșirea pentru aer
- G Bază orizontală
- H Telecomandă
- I Ecran cu afișaj digital
- J Bază verticală\*

(\*) Disponibil doar pentru modelul BABEL RCH.

Dacă modelul aparatului dvs. nu conține accesorii descrise mai sus, acestea pot fi achiziționate și separat de la Service-ul de Asistență Tehnică.

## UTILIZARE ȘI ÎNGRIJIRE:

- Desfășurați complet cablul de alimentare al aparatului înainte de fiecare utilizare.
- Nu utilizați aparatul dacă întrerupătorul pornit/oprit nu funcționează.
- Nu răsturnați aparatul în timpul utilizării sau dacă este conectat la rețeaua de alimentare.
- Deconectați aparatul de la rețeaua de alimentare atunci când nu îl utilizați și înainte de a-l curăța.
- Depozitați aparatul într-un loc care să nu fie la îndemâna copiilor și/sau a persoanelor cu capacități fizice, senzoriale sau mentale reduse, ori care nu au experiență sau cunoștințele necesare.
- Nu lăsați niciodată aparatul conectat și nesupravegheat dacă nu este utilizat. Astfel se economisește energie și se prelungește durata de viață a aparatului.

## INSTALARE

- Asigurați-vă că înlăturați tot materialul ambalajului din interiorul aparatului.

- Asigurați-vă că ventilatorul este deconectat de la alimentarea cu electricitate înainte de a începe operațiunea de instalare sau asamblare.

- Asigurați-vă că aparatul este plan față de podea.

- Ștecherul trebuie să fie ușor accesibil astfel încât acesta să poată fi deconectat în caz de urgență.

## MONTAREA BATERIEI/BATERIILOR

- Atenție: În timpul manevrării bateriilor, nu atingeți simultan polii acestora, deoarece acest lucru va provoca descărcarea parțială a energiei stocate, afectând astfel longevitatea lor.

- Scoateți capacul compartimentului pentru baterii.

- Verificați dacă ați scos învelișul din plastic care protejează bateria (unele baterii se vând cu un înveliș de protecție).

- Introduceți bateria în compartimentul său, respectând polaritatea (Fig. 3).

- Înlocuiți capacul compartimentului bateriei.

- Este esențial ca bateriile să fie întotdeauna de același tip și să aibă aceeași sarcină. Nu amestecați niciodată bateriile alcaline cu cele normale (carbon-zinc) și/sau cu cele reîncărcabile.

## ASAMBLAREA BAZEI PENTRU BABEL RC:

- Uniți piesele orizontale ale bazei (Fig. 1).

- Montați corpul pe bază și fixați-l cu ajutorul șuruburilor furnizate.

- Ridicați din nou aparatul pentru a verifica dacă piciorușele funcționează corespunzător.

## ASAMBLAREA BAZEI PENTRU BABEL RCH:

- Uniți piesele orizontale ale bazei (Fig. 1).

- Uniți piesele bazei verticale și fixați-le utilizând șuruburile furnizate (Fig. 2).

- Montați baza verticală pe baza orizontală și fixați-o cu șuruburile furnizate.

- Ridicați din nou aparatul pentru a verifica dacă piciorușele funcționează corespunzător.

## INSTRUCȚIUNI DE UTILIZARE

### ÎNAINTE DE UTILIZARE:

- Asigurați-vă că ați îndepărtat toate ambalajele produsului.

- Pregătiți aparatul conform funcției pe care doriți să o folosiți.



## UTILIZARE:

- Desfășurați complet cablul înainte de a-l introduce în priză.
- Conectați aparatul la rețeaua de alimentare.
- Porniți aparatul utilizând butonul pornit/oprit (A).
- Selectați viteza dorită.
- Selectați modul dorit al debitului de aer:
  - NA: Briză
  - SL: Mod de veghe
- Dacă apare viteza: Normal

## FUNCȚIE TEMPORIZATOR:

- Durata de funcționare a aparatului poate fi controlată.
- Pentru a programa durata de funcționare, pur și simplu selectați-o utilizând butonul (E) .
- Durata programată sau timpul rămas va apărea pe afișaj (I).
- După timpul selectat, aparatul se va opri automat.

## FUNCȚIA DE OSCILARE:

- Funcția de oscilare face posibilă direcționarea fluxului de la aparat astfel încât acesta să alterneze automat într-un domeniu de 75°.
- Pentru a activa această funcție, apăsați butonul (B) .
- Pentru a dezactiva această funcție, urmați procedura de comutare în sens invers.

## DUPĂ CE AȚI TERMINAT DE UTILIZAT APARATUL:

- Opriți aparatul cu ajutorul butonului on/off.
- Deconectați aparatul de la rețeaua de alimentare.
- Curățați aparatul.

## MÂNER/E PENTRU TRANSPORT:

- Acest aparat dispune de un mâner pe partea sa posterioară pentru un transport ușor și comod (Fig. 4).

## PROTECTOR TERMIC DE SIGURANȚĂ:

- Aparatul are un dispozitiv de siguranță care previne supraîncălzirea sa.

## CURĂȚARE

- Deconectați aparatul de la sursa de alimentare și lăsați-l să se răcească înainte de a-l curăța.
- Curățați aparatul cu o cârpă umedă și câteva picături de detergent lichid, apoi uscați-l.
- Nu utilizați solvenți sau produse cu pH acid sau bazic, precum înălbitori sau produse abrazive, pentru curățarea aparatului.
- Nu permiteți ca apa sau orice alt lichid să pătrundă în gurile de aerisire pentru a evita deteriorarea pieselor interne ale aparatului.
- Nu scufundați niciodată aparatul în apă sau în orice alt lichid și nu lăsați apa să curgă pe acesta.
- Dacă aparatul nu este bine curățat, suprafața acestuia se poate deteriora, afectând în mod inevitabil durata de funcționare, devenind nesigur pentru utilizare.

# БЪЛГАРСКИ

## Вентилатор на стойка

### BABEL RC

### BABEL RCH

## ОПИСАНИЕ

- A ON/OFF
- B Махообразно въртене
- C Селектор на скоростите
- D Селектор на настройката за въздушния поток
- E Таймер
- F Изход за въздуха
- G Хоризонтална основа
- H Дистанционно управление
- I Дигитален екран
- J Вертикална основа\*

(\* ) Само при модела BABEL RCH

Ако Вашият модел уред няма някои от гореописаните приставки, може да ги закупите отделно в Сервизите за техническо обслужване.

## УПОТРЕБА И ПОДДРЪЖКА:

- Преди употреба развийте напълно захранващия кабел на уреда.
- Не използвайте уреда при повреден бутон за вкл./изкл.
- Не движете и не премествайте уреда, докато се намира в работен режим.
- Изключете уреда, когато не го използвате, или когато се готвите да го почистите.
- Съхранявайте уреда извън достъпа на деца и/или хора с намалени физически, сензорни или умствени възможности, или от такива без опит и познания за боравене с него.
- В никакъв случай не оставяйте включения уред без наблюдение. По този начин ще спестите енергия и ще удължите живота на ел.уреда.

## ИНСТАЛИРАНЕ

- Уверете се, че сте извадили всички опаковки от вътрешността на уреда.
- Преди да предприемете някакви дейности по инсталиране или монтаж, моля уверете се, че уредът е изключен от мрежата.
- Внимавайте уредът да е добре нивелиран спрямо пода.
- Щепселът следва да е леснодостъпен, за да може при извънредно положение да бъде изваден.

## ПОСТАВЯНЕ НА БАТЕРИЯТА/БАТЕРИИТЕ

- Внимание: Докато боравите с батериите, не пипайте едновременно и двата полюса, тъй като това ще предизвика частичното им разреждане и пряко ще засегне дълготрайността им.
- Отстранете капака на отделението за батерията/ батериите.
- Проверете дали сте премахнали пластмасовата лента на батерията/батериите (съществуват батерии, които се продават с защитна лента).
- Поставете батерията/батериите на място, като спазвате полюсите (Fig.3).
- Отстранете капака на разпределението за батерията/ батериите.

- Много е важно батериите да бъдат от същият вид и заряд. Никога не смесвайте презареждащи се батерии с цинк-въглеродни батерии) или алкални батерии.

## МОНТАЖ НА ОСНОВАТА BABEL RC:

- Сглобете частите на хоризонталната основа (Fig.1).
- Закрепете основата към стойката с помощта на предоставените винтове(Fig.1).
- Обърнете уреда наново и се уверете, че основата е правилно прикрепена.

## МОНТАЖ НА ОСНОВАТА BABEL RCH

- Сглабете частите на хоризонталната основа (Fig.1)
- Сглобете частите на вертикалната основа (Fig.2) и ги закрепете към корпуса посредством доставените винтове.
- Закрепете основата към стойката с помощта на предоставените винтове
- Обърнете уреда наново и се уверете, че основата е правилно прикрепена.

## НАЧИН НА УПОТРЕБА

### ЗАБЕЛЕЖКИ ПРЕДИ УПОТРЕБА:

- Уверете се, че изцяло сте отстранили опаковката на уреда.
- Подгответе уреда в зависимост от функцията която желаете да използвате:

### УПОТРЕБА:

- Преди употреба развийте напълно захранващия кабел на уреда.
- Включете уреда в електрическата мрежа.
- Включете уреда чрез прекъсвача за включване/изключване (A).
- Изберете желаната от Вас скорост.
- Изберете желаната настройка за въздушния поток.
  - NA: Бриз
  - SL: Нощ
- В случай, че се появи скоростта: Нормална

### ФУНКЦИЯ „ТЕМПОРИЗАТОР“:

- Тази функция Ви позволява да нагласите времето за работа на уреда.
- За да програмирате времето на функциониране, просто го изберете чрез бутона темпоризатор (E).
- На екрана ще се появи зададеното време или оставащото време (I).
- След като зададеното време за изпичане изтече, уредът автоматично се изключва.

### НАСТРОЙКА „МАХООБРАЗНО ВЪРТЕНЕ“:

- Функцията (настройката) „махообразно въртене“ Ви позволява да ориентирате течението на въздуха, който излиза от уреда, така че да работи на смени и по автоматичен начин в радиус до максимум 75°.
- За да активирате тази функция, натиснете бутон (B).
- За да я прекратите, извършете обратното действие на задействането.

### СЛЕД ПРИКЛЮЧВАНЕ НА РАБОТАТА С УРЕДА:

- Спрете уреда чрез бутона за включване/изключване.
- Изключете уреда от електрическата мрежа.
- Почистете уреда.

### РЪКОХВАТКА/И ЗА ПРЕНАСЯНЕ:

- Този уред е снабден с ръкохватка в горната си част за лесно и удобно пренасяне (Fig.4).

### МЕХАНИЗЪМ ЗА АВТОМАТИЧНО ИЗКЛЮЧВАНЕ ПРИ ПРЕГРЯВАНЕ:

- Уредът е снабден със защитен механизъм, предпазващ го от всякакъв вид прегряване.

## ПОЧИСТВАНЕ

- Изключете уреда от захранващата мрежа и го оставете да се изстине, преди да започнете да го почиствате.
- Почистете уреда с влажна кърпа, напоена с няколко капки миеш препарат, след което го подсушете.
- За почистването на уреда не използвайте разтворители и препарати с киселинен или основен рН фактор, като белина и абразивни продукти.
- Не допускайте проникването на вода през вентилационните отвори; в противен случай може да предизвикате повреда на работните части във вътрешността на уреда.
- Не потапяйте уреда във вода или друга течност, и не го поставяйте под течаща вода.
- Уредът следва да се поддържа чист. В противен случай повърхността му може да се повреди, и това да съкрати безвъзвратно експлоатационния му живот, а също и да стане причина за възникване на опасно положение.

## طريقة الاستخدام

### ملاحظات أولية للاستعمال:

تأكد من إزالة جميع مواد التعبئة والتغليف من المنتج.  
قم بإعداد الجهاز وفقاً للوظيفة المطلوب القيام بها:

### الاستعمال:

انشر السلك بالكامل قبل توصيل القابس.  
أوصل قابس الجهاز بالتيار الكهربائي.  
شغل الجهاز، عن طريق تحريك زر التشغيل/الإيقاف (A).  
حدد السرعة المطلوبة.  
حدد وضع تدفق الهواء:  
NA: نسيم  
SL: ليل  
إذا تظهر السرعة: عادي

### وظيفة المؤقت:

يمكنك التحكم في وقت تشغيل الجهاز.  
لبرمجة وقت التشغيل حدده فقط عن طريق الزر (E).  
سيظهر الوقت المبرمج أو الوقت المتبقي على الشاشة (I).  
بعد مرور الوقت المحدد سوف يتوقف الجهاز تلقائياً.

### وظيفة التذبذب:

تتيح وظيفة التذبذب توجيه تدفق الجهاز بشكل متناوب وتلقائي، حيث تشكل مروحة بحوالي 0V درجة لتفعيل هذه الوظيفة اضغط الزر (B).  
لتعطيل هذه الوظيفة اعمل عكس عملية تفعيلها.

### بعد الانتهاء من استعمال الجهاز:

أوقف الجهاز، عن طريق تحريك زر تشغيل/إيقاف.  
افصل قابس الجهاز من مصدر التيار الكهربائي.  
نظف الجهاز.

### مقبض/مقابض النقل:

تم تجهيز هذا الجهاز بمقبض في جزئه العلوي لتسهيل وراحة حمله.(Fig.4)

### واقى حراري للسلامة:

تم تجهيز الجهاز بجهاز حراري للسلامة يحمي الجهاز من أي زيادة في التسخين.

## التنظيف

افصل قابس الجهاز من التيار الكهربائي واتركه يبرد قبل البدء بأي عملية تنظيف.  
نظف الجهاز بقطعة قماش مبللة ومشرية ببضع قطرات من المنظف ومن ثم جففه.  
لا تستخدم مواد مذيبة ولا منتجات بعنصر رقم هيدروجيني حمضي أو أساسي مثل المبيضات ولا منتجات كاشطة لتنظيف الجهاز.  
لا تترك ماء أو سائل آخر يدخل من خلال فتحات التهوية لمنع الأضرار في الأجزاء التشغيلية الداخلية للجهاز.  
لا تغسل الجهاز في الماء أو سائل آخر، ولا تضعه تحت الحنفية.  
إذا لم يتم حفظ الجهاز في حالة جيدة من النظافة، فإن سطحه قد يتلف ويؤثر لا محالة على مدة عمر الجهاز ويؤدي إلى وضع خطير.

## العربية

### المروحة البرجية

BABEL RC

BABEL RCH

### الوصف

ON/OFF A

B الذبذبة

C محدد السرعة

D محدد وضع تدفق الهواء

E المؤقت

F مخرج هواء

G قاعدة أفقية

H تحكم عن بعد

I شاشة رقمية

J قاعدة رأسية\*

(\* فقط متوفر في طراز BABEL RCH.

في حال لم يكن لدى طراز جهازك الملحقات المذكورة أعلاه، يمكن أيضاً شراؤها بشكل منفصل في مركز خدمات الصيانة التقنية.

### الاستخدام والعناية:

قبل كل استعمال، انشر بالكامل سلك التيار الكهربائي للجهاز.

لا تستعمل الجهاز إذا كانت أداة التشغيل/الإيقاف لا تعمل.

لا تحمل أو تحرك الجهاز أثناء ما يكون قيد التشغيل.

افصل قابس الجهاز من التيار الكهربائي عند عدم استعماله وقبل القيام بأي عملية تنظيف.

احفظ هذا الجهاز بعيداً عن متناول الأطفال وأو الأشخاص الذين يعانون من انخفاض قدراتهم الجسدية والحسية أو العقلية أو نقص الخبرة والمعرفة.

لا تترك الجهاز أبداً موصولاً وبدون مراقبة، بالإضافة إلى ذلك ستقوم بتوفير الطاقة وإطالة عمر الجهاز.

### التركيب

تأكد من إزالة جميع مواد التغليف من داخل الجهاز.

تأكد من فصل قابس الجهاز من التيار الكهربائي قبل البدء بأي عملية تثبيت أو تجميع.

تأكد من أن يكون الجهاز على مستوى جيد بالنسبة للأرض.

ينبغي أن يكون القابس سهل الوصول إليه للتمكن من فصله في حال الطوارئ.

### تثبيت البطارية/البطاريات

تحذير: أثناء عملية التعامل مع البطارية، لا تلامس في وقت واحد قطبيها، لأنه قد يسبب تفريغ جزء من الطاقة المخزنة، والذي يؤثر بشكل مباشر على طول عمر البطارية.

قم بإزالة غطاء حجرة البطارية/البطاريات.

تأكد أنه قد تم إزالة رقاقة الحماية البلاستيكية للبطارية/البطاريات (فهناك بطاريات يتم تزويدها برقاقة حماية).

قم بتوصيل البطارية/البطاريات في مكان تثبيتها، مع مراعاة القطبية المشار إليها (Fig.3).

أغلق من جديد غطاء حجرة البطارية/البطاريات.

ومن الضروري أن تكون البطاريات من نفس النوع والشحن، ولا تخلط أبداً البطاريات القلوية مع البطاريات العادية (كربون-زنك) أو القابلة لإعادة الشحن.

### تثبيت قاعدة BABEL RC

اربط قطع القاعدة الأفقية (Fig.1)

ضع القاعدة بالهيكل وثبتها بواسطة البراغي المرفقة.

اقلب الجهاز من جديد وتأكد من الأداء السليم للقاعدة.

### تثبيت قاعدة BABEL RCH

اربط قطع القاعدة الأفقية (Fig.1)

اربط قطع القاعدة الرأسية (Fig.2) وثبتها بالهيكل بواسطة البراغي المرفقة.

ضع القاعدة الأفقية بالقاعدة الرأسية وثبتها بواسطة البراغي المرفقة.

اقلب الجهاز من جديد وتأكد من الأداء السليم للقاعدة.

## Español

### GARANTÍA Y ASISTENCIA TÉCNICA

Este producto goza del reconocimiento y protección de la garantía legal de conformidad con la legislación vigente. Para hacer valer sus derechos o intereses debe acudir a cualquiera de nuestros servicios de asistencia técnica oficiales.

Podrá encontrar el más cercano accediendo al siguiente enlace web: <http://taurus-home.com/>

También puede solicitar información relacionada poniéndose en contacto con nosotros por el teléfono que aparece al final de este manual.

Puede descargar este manual de instrucciones y sus actualizaciones en <http://taurus-home.com>

## Català

### GARANTIA I ASSISTÈNCIA TÈCNICA

Aquest producte gaudeix del reconeixement i protecció de la garantia legal de conformitat amb la legislació vigent. Per fer valer els seus drets o interessos ha d'acudir a qualsevol dels nostres serveis d'assistència tècnica oficials.

Podrà trobar el més proper accedint al següent enllaç web: <http://taurus-home.com/>

També pot demanar informació relacionada posant-se en contacte amb nosaltres al telèfon que apareix al final d'aquest manual.

Podreu descarregar aquest manual d'instruccions i les seves actualitzacions a <http://taurus-home.com>

## English

### WARRANTY AND TECHNICAL ASSISTANCE

This product enjoys the recognition and protection of the legal guarantee in accordance with current legislation. To enforce your rights or interests you must go to any of our official technical assistance services.

You can find the closest one by accessing the following web link: <http://taurus-home.com/>

You can also request related information by contacting us.

You can download this instruction manual and its updates at <http://taurus-home.com/>

## Français

### GARANTIE ET ASSISTANCE TECHNIQUE

Ce produit est reconnu et protégé par la garantie établie conformément à la législation en vigueur. Pour faire valoir vos droits ou intérêts, vous devrez vous adresser à l'un de nos services d'assistance technique agréés.

Pour savoir lequel est le plus proche, vous pouvez accéder au lien suivant : <http://taurus-home.com/>

Vous pouvez aussi nous contacter pour toute information.

Vous pouvez télécharger ce manuel d'instructions et ses mises à jour sur <http://taurus-home.com/>

## Deutsch

### GARANTIE UND TECHNISCHER SERVICE

Dieses Produkt ist von der gesetzlichen Garantie gemäss der geltenden Gesetzgebung geschützt. Um Ihre Rechte und Interessen geltend zu machen, müssen Sie eines unserer offiziellen Servicezentren aufsuchen.

Über folgenden Link finden Sie ein Servicezentrum in Ihrer Nähe: <http://taurus-home.com/>

Sie können auch Informationen anfordern, indem Sie sich mit uns in Verbindung setzen.

Sie können dieses Benutzerhandbuch und seine Aktualisierungen unter <http://taurus-home.com/>

## Italiano

### GARAZIA E ASSISTENZA TECNICA

Questo prodotto possiede il riconoscimento e la protezione della garanzia legale di conformità con la legislazione vigente. Per far valere i suoi diritti o interessi, dovrà rivolgersi a uno qualsiasi dei nostri servizi ufficiali di assistenza tecnica.

Può trovare il più vicino cliccando sul seguente link: <http://taurus-home.com/>

Inoltre, può richiedere informazioni mettendosi in contatto con noi.

Può scaricare questo manuale di istruzioni e i suoi aggiornamenti da <http://taurus-home.com/>

## Português

### GARANTIA E ASSISTÊNCIA TÉCNICA

Este produto goza do reconhecimento e proteção da garantia legal em conformidade com a legislação em vigor. Para fazer valer os seus direitos ou interesses, deve recorrer sempre aos nossos serviços oficiais de assistência técnica.

Poderá encontrar o mais próximo de si através do seguinte website: <http://taurus-home.com/>  
Também pode solicitar informações relacionadas, pondo-se em contacto conosco.

Pode fazer o download deste manual de instruções e suas atualizações em <http://taurus-home.com/>

## Nederlands

### GARANTIE EN TECHNISCHE ONDERSTEUNING

Dit product valt onder de legale garantievoorzieningen zoals bepaald in de actuele wetgeving. Om een beroep te doen op uw rechten of aanspraken kunt u contact opnemen met onze officiële technische service.

U kunt de dichtstbijzijnde technische service vinden op de website: <http://taurus-home.com/>

Voor verdere informatie kunt u ook contact met ons opnemen.

U kunt deze gebruiksaanwijzing en eventuele actualiseringen ervan downloaden via <http://taurus-home.com/>

## Polski

### GWARANCJA I SERWIS TECHNICZNY

Ten produkt jest uznawany i chroniony prawną gwarancją zgodnie z obowiązującymi przepisami. W celu wyegzekwowania swoich praw lub interesów, należy udać się do dowolnego z naszych oficjalnych usług pomocy technicznej.

Najbliższy punkt można znaleźć, korzystając z poniższego linku: <http://taurus-home.com/>

Można również poprosić o informacje, kontaktując się z nami.

Można też pobrać niniejszą instrukcję obsługi i jej aktualizacje na <http://taurus-home.com/>

## Ελληνικά

### ΕΓΓΥΗΣΗ ΚΑΙ ΤΕΧΝΙΚΗ ΥΠΟΣΤΗΡΙΞΗ

Το παρόν προϊόν αναγνωρίζεται και προστατεύεται από τη νόμιμη εγγύηση συμμόρφωσης προς την ισχύουσα νομοθεσία. Για να διεκδικήσετε τα δικαιώματά ή συμφέροντά σας πρέπει να απευθυνθείτε σε οποιοδήποτε από τα επίσημα γραφεία μας τεχνικής υποστήριξης.

Για να βρείτε το πιο κοντινό σε εσάς, ανατρέξτε στην ιστοσελίδα: <http://taurus-home.com/>  
Μπορείτε επίσης να ζητήσετε πληροφορίες, επικοινωνώντας μαζί μας.

Μπορείτε να «κατεβάσετε» από το διαδίκτυο το παρόν εγχειρίδιο οδηγιών και τις σχετικές ενημερώσεις του στο <http://taurus-home.com/>

## Русский

### ГАРАНТИЯ И ТЕХНИЧЕСКАЯ ПОДДЕРЖКА

Этот продукт защищен юридической гарантией в соответствии с действующим законодательством. Чтобы обеспечить соблюдение ваших прав или интересов, вы должны обратиться в любую из наших официальных служб по технической поддержке клиентов.

Вы можете найти ближайшие из центров, пройдя по следующей веб-ссылке: <http://taurus-home.com/>

Вы также можете запросить соответствующую информацию, связавшись с нами (см. последнюю страницу руководства).

Вы можете скачать это руководство и обновления к нему по адресу <http://taurus-home.com/>

## Română

### GARANȚIE ȘI ASISTENȚĂ TEHNICĂ

Acest produs beneficiază de recunoașterea și protecția garanției legale în conformitate cu legislația în vigoare. Pentru a vă exercita drepturile sau interesele, trebuie să vă adresați unuia dintre serviciile noastre oficiale de asistență tehnică.

Puteți găsi cel mai apropiat serviciu de asistență tehnică accesând următorul link web: <http://taurus-home.com/>

De asemenea, puteți solicita informații conexe, contactând-ne (consultați ultima pagină a manualului).

Puteți descărca acest manual de instrucțiuni și actualizările sale la <http://taurus-home.com/>

## العربية

## Български ГАРАНЦИЯ И ТЕХНИЧЕСКА ПОМОЩ

Настоящият продукт има законна гаранция, в съответствие с действащото законодателство. За да упражните правата си на потребител следва да се насочите към някой от нашите оторизирани сервиси.

Най-близкия до Вас сервис можете да откриете на следния линк: <http://taurus-home.com/>

Също така, можете да потърсите информация, свързвайки се с нас (вижте на последната страница на наръчника).

Наръчника с указания и неговите осъвременявания можете да свалите на следния <http://taurus-home.com/>

### الضمان والمساعدة التقنية

يحتظى هذا المنتج بالاعتراف والحماية من الضمان القانوني وفقاً للتشريعات النافذة. لطلب حقوقك أو مصالحك يجب عليك مراجعة أي

مركز من مراكزنا لخدمات المساعدة التقنية الرسمية.

يمكنك العثور على الأقرب عن طريق الدخول إلى رابط الموقع التال:

<http://taurus-home.com> (حسب العلامة التجارية)

كما يمكنك طلب المعلومات ذات الصلة عن طريق الاتصال بنا عبر الهاتف.

ويمكنك تحميل دليل التعليمات هذا وتحديثاته على الموقع <http://taurus-home.com>

COUNTRY	ADDRESS	PHONE
Algeria	Zone d'Activite, N° 62, Constantine	213770777756
Argentina	Av. del Libertador 1298,(B1638BEY), Vicente López (Pcia. Buenos Aires)	541153685223
Belgium	Mariëndonkstraat 5, 5154 EG, Elshout	31620401500
Benin	359 Av. Steinmetz, 1930, Cotonou	0299-21313798
Bulgaria	265,Okolovrasten Pat, Mladost 4, 1766, Sofia	35929211120 / 35929211193
Burkina Faso	Avenue Bassawarga, 01 BP915, Ouagadougou	226 25301038
Congo (Republic of)	98 Blvd General Charles de Gaulle, Pointe Noire	242066776656
Cyprus	20, Bethlehem Str. / P.O.Box 20430, 2033, Strovolos	35722711300
Czech Republic	Milady Horakove 357/4, 568 02, Svitavy	420 461 540 130
Democratic Republic of the Congo	AV. Pont Canale N° 3440, Kinshasa	00243-991223232
Equatorial Guinea	SN Av Patricio Lumumba y C/ Jesus B, Bata	00240 333 082958 / 00240 333 082453
Equatorial Guinea	Calle de las Naciones Unidas, PO box 762, Malabo	240333082958 / 240333082453
España	Avda Barcelona, S/N, 25790 Oliana (Lleida) atencioncliente@taurus.es	902 118 050
Ethiopia	Lideta Sub City Kebele 10 H.NO 124, Addis Ababa	+251 11 5518300
France	Za les bas musats 18, 89100, Malay-le-Grand	03 86 83 90 90
Gabon	BP 574, Port-Gentil Centre-ville	24101552689 / 24101560698
Ghana	Ederick Place, Accra-Ghana	302682448 / 302682404



<b>Gibraltar</b>	11 Horse Barrack Lane, 54000, Gibraltar	00350 200 75397 / 00350 200 41023
<b>Greece</b>	Sapfous 7-9, 10553, Athens	+30 21 0373 7000
<b>Guinea</b>	BP 206, GN, Conakry	(224) 622204545
<b>Hong Kong</b>	Unit H,13/F., World Tech Centre, Hong kong	(852) 2448 0116 / 9197 3519
<b>Hungary</b>	Késmárk utca 11-13, 1158, Budapest	+36 1 370 4519
<b>India</b>	C-175, Sector-63, Noida, Gautam Budh Nagar - 201301, Delhi	(+91) 120 4016200
<b>Ivory Coast</b>	01 Rue Des Carrossiers-Zone 3, B.P 3747, Abidjan 01 (RCI)	22521251820 / 225 21 353494
<b>Jordan</b>	28 Basman St Down town, Amman	+962 6 46 222 68
<b>Kuwait</b>	P.O. BOX 3379 hawally, 32034, Hawally	+965 2200 1010
<b>Lebanon</b>	Damascus Highway; Sciale Building, Jamhour	9615922963
<b>Luxembourg</b>	Mariëndonkstraat 5, 5154 EG, Elshout	31620401500
<b>Mali</b>	BP E2900, Dravela Bolibana	223227216 / 223227259
<b>Marruecos</b>	Big distribution society 4 Rue 13 Lot. Smara Oulfa, Casablanca	(+212) 522 89 40 21
<b>Mauritania</b>	134 Avenue Gamal Abdener Ilot D, Nouakchott	2225254469 / 2225251258
<b>Mexico</b>	Rosas Moreno N° 4-203 Colonia de San Rafael C.P. 06470 – Delegación Cuauhtémoc, Ciudad de México	(+52) 55 55468162
<b>Montenegro</b>	Rastovac bb, 81400, Niksic	+382 40 217 055
<b>Netherlands</b>	Mariëndonkstraat 5, 5154 EG, Elshout	31620401500
<b>Nigeria</b>	8, Isaac; John Str,G.R.A Ikeja Lagos	23408023360099
<b>Paraguay</b>	Denis Roa 155 c/ Guido Spano, Asunción	21665100
<b>Peru</b>	Calle los Negocios 428, Surquillo, Lima	(511) 421 6047
<b>Portugal</b>	Avenida Rainha D. Amélia, nº12-B, 1600-677, Lisboa	+351 210966324
<b>Romania</b>	Dudesti Pantelimon 23, 410554, Bucharest	031.805.49.58
<b>Serbia</b>	Rastovac bb, 81400, Niksic	+382 40 217 055
<b>Slovakia</b>	Milady Horakove 357/4, 568 02, Svitavy	420 461 540 130
<b>Southafrica</b>	Unit 25 & 26, San Croy Office Park, Die Agora Road, Croydon, Kempton Park, 1619, Johannesburg	(+27) 011 392 5652
<b>Tunisia</b>	2, Rue de Turquie, Tunis	21671333066
<b>Ukraine</b>	Block 6, Ap Housing Estate Topol-2, B, 49000, Dnepropetrovsk	380563704161 / 380563704161
<b>United Arab Emirates</b>	P.O.BOX 8543, Dubai	14506246200
<b>Uruguay</b>	Luis Alberto de Herrera 3468, 11600, Montevideo	598 2209 28 00
<b>Vietnam</b>	Lot 7 Ind. Zone for, Ha Noi	84437658111 / 84437658110





**taurus**

Avda. Barcelona, s/n  
25790 Oliana  
Spain